

9



**combitech®-Ausziehbock**

**Einkaufsliste**

**Zuschnittsliste**

combitech®-Profile					
Artikelbezeichnung	Maß	Art.-Nr.	Gesamtmenge	Stückzahl	Zuschnitt
ⓐ Quadratrohr, Aluminium blank	35,5 x 2,4 mm	25174	1 m	2	495 mm
ⓑ Quadratrohr, Aluminium blank	29,5 x 2,4 mm	25172	1 m	2	495 mm
ⓒ Rechteckrohr, Aluminium blank	23,5 x 43,5 x 1,5 mm	25330	2 m	2	600 mm
ⓓ Quadratrohr 1 Schenkel, Aluminium blank	35,5 x 68,6 x 2,4 mm	25894	1 m	2	495 mm
ⓔ Quadrat-U, Aluminium blank	35,5 x 2,4 mm	25414	1 m	1	800 mm
ⓕ Gewindestange, Stahl verzinkt	M 8	30004	1 m	2	57 mm

combitech®-Kleinteile					
Artikelbezeichnung	Maß	Art.-Nr.	Gesamtmenge	Stückzahl	
ⓐ Knotenblech, Aluminium	160 mm	29798	4 Beutel	4	
ⓑ Lamellenstopfen rund, PE schwarz	11,5 mm	29804	1 Beutel	4	
ⓒ Rändelmutter, PVC/Messing schwarz	M 8	30164	6 Beutel	6	
ⓓ Justierfuß, PVC schwarz	M 8	30354	6 Beutel	6	
ⓔ Hutmutter 6kt, selbstsichernd Stahl verzinkt	M 8	30114	1 Beutel	4	
ⓕ Unterlegscheiben, Stahl verzinkt, DIN 125	M 8	30274	1 Beutel	4	
ⓖ Stahl-Nieten	4 x 10 mm			16	

Platz für Notizen

**Wichtige Hinweise!**

**Aufbau-Anleitung**

Sämtliche Teile müssen Original **alfer** Teile sein. Beschädigte Teile sind nicht zu verwenden. Technische Grundkenntnisse sind für den Zusammenbau erforderlich. Beratung bei technischen Schwierigkeiten kann unter Umständen über das Personal des Baumarkts gegebenenfalls über die Firma **alfer** selbst erfolgen. Sollten Schwierigkeiten beim Zusammenbau auftreten, ist vor einer Veränderung der Teile in jedem Fall eine Anfrage bei der Firma **alfer** zu stellen. Von der Aufbauanleitung ist nicht abzuweichen. Änderungen am Material oder Abweichungen von der Aufbauanleitung führen zu Sicherheitstechnischen Mängeln, die dazu führen, dass bei Schäden zu vermuten ist, dass diese auf die Abweichung zurückzuführen ist. Bei Schäden, die durch die Abweichungen entstehen, ist die Haftung der Firma **alfer** ausgeschlossen.

**Gebrauchs-Anleitung**

Die zulässige Belastbarkeit darf nicht überschritten werden. Nicht bestimmungsgemäßer Gebrauch führt zum Ausschluss des Schadensersatzanspruchs.

Wutöschingen im Juni 2002

**alfer** aluminium Gesellschaft mbH  
 Horheim, Industriestraße 7 · D-79793 Wutöschingen  
 Tel.: +49(0) 77 46 / 92 01-0 · Fax: 92 01-92

E-Mail: info@alfer.de

Weitere Ideen finden Sie auch im Internet!

[www.alfer.com](http://www.alfer.com)

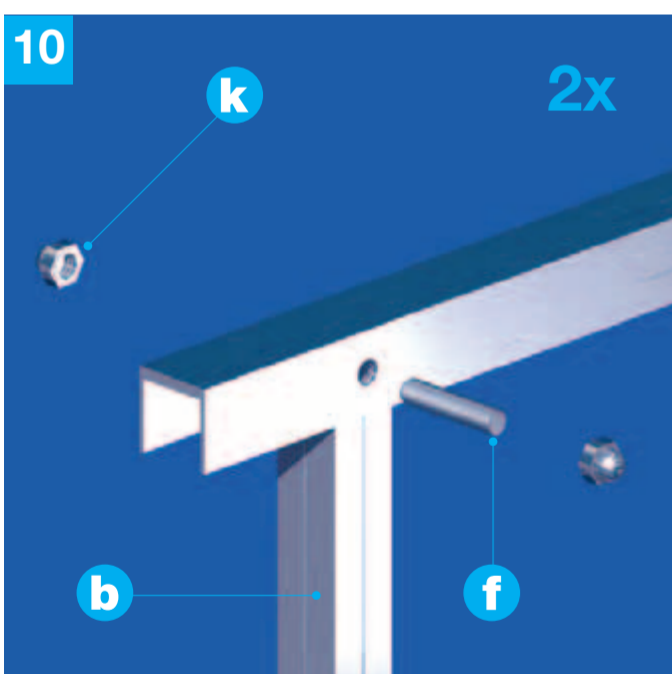
**alfer**®

**combitech®-Bauplan Ausziehbock**

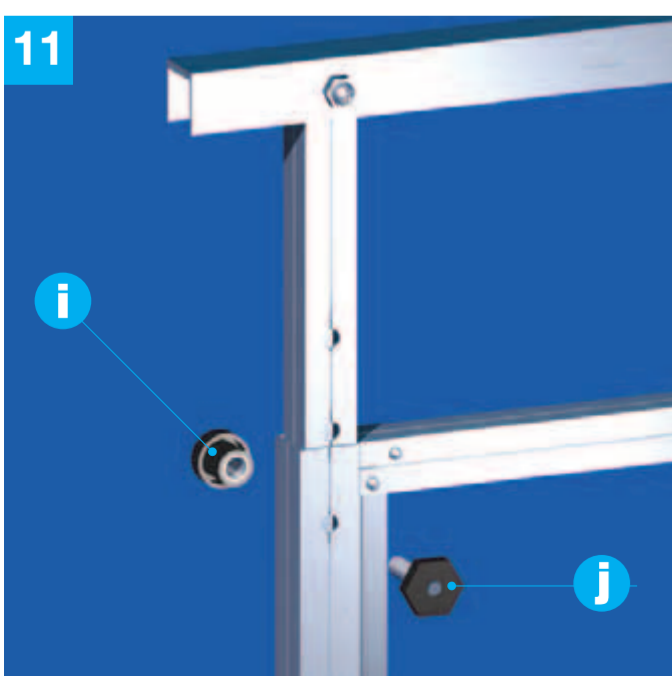


Deutsch

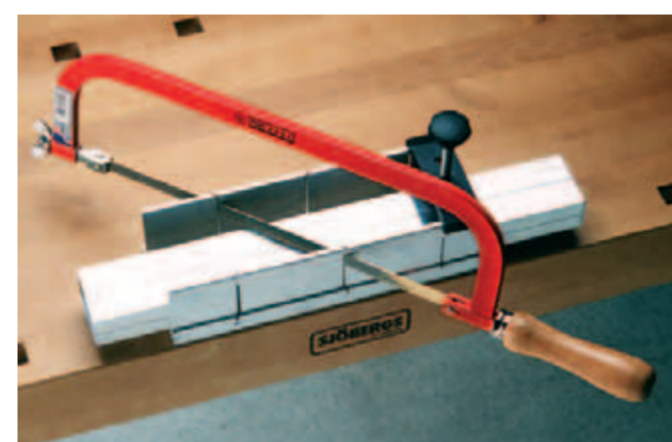
10



11



12



**Wichtige Hinweise!**

**Technische Daten**

**Maße combitech®-Ausziehbock:**  
 Länge 49,5 cm  
 Breite 80,0 cm  
 Höhe min. 60,0 cm  
 Höhe max. 80,0 cm in Stufen einstellbar  
 Belastbarkeit max. 50 kg

Alle Maße sind Richtwerte. Technische Änderungen vorbehalten.

	xxxx sehr anspruchsvoll		1-2 h
	xxx anspruchsvoll		
	xx einfach		
	x leicht		




[www.alfer.com](http://www.alfer.com)

Weitere Ideen finden Sie auch im Internet!  
 E-Mail: info@alfer.de  
 Tel.: +49(0) 77 46 / 92 01-0 · Fax: 92 01-92  
**alfer** aluminium Gesellschaft mbH  
 Horheim, Industriestraße 7 · D-79793 Wutöschingen



Ihr Händler:

000 71708 0807

